

### MS-M33WT3/MS-33WT3E 33万画素 高感度 ワイドダイナミックレンジ カラーボードカメラ



1/3 Type	33万画素	VBS
0.2Lux (F1.8)	AGC	AWB
NR	OSD	M12
CS	φ 14	WDR
32×32 mm	15g	DC+12V

#### 特徴

- 最大120dBのワイドダイナミックレンジセンサを採用した高感度カメラ
- OSDを操作する事により、カメラのパラメーター設定変更が可能
- CMOSセンサーを採用し、低消費電力を実現(-option-)
- M12、CS、φ 14のマウントを用意した事により、様々なレンズを選択可能
- 32(W)×32(H) mmの小型サイズ
- DAY/NIGHTコントロール出力

#### 外部接続コネクタ

CN1 : BM04B-SRSS-TB(JST製)	
ピン番号	信号名
1	DUMP+
2	DUMP-
3	DRIVE+
4	DRIVE-

CN3 : BM02B-SRSS-TB(JST製)	
ピン番号	信号名
1	OUT1
2	OUT2

CN6 : BM06B-SRSS-TB(JST製)	
ピン番号	信号名
1	OSDC
2	CENTER
3	UP
4	DOWN
5	LEFT
6	RIGHT

OSDハーネス(-option-)

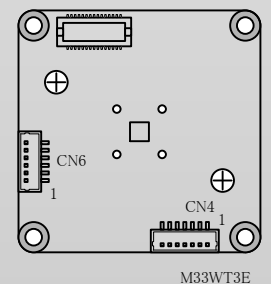
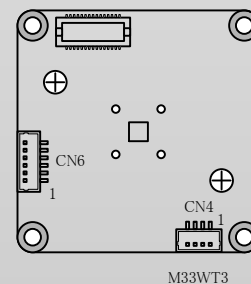
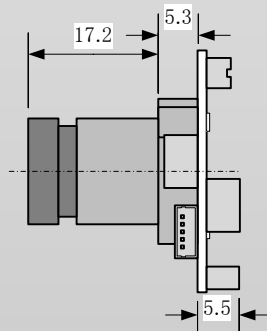
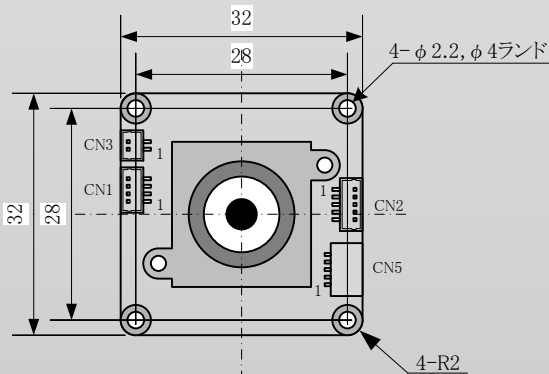
CN4 : BM04B-SRSS-TB(JST製)	
ピン番号	信号名
1	+12V
2	GND
3	VIDEO OUT
4	VIDEO GND

M33WT3

CN4 : BM04B-SRSS-TB(JST製)	
ピン番号	信号名
1	+12V
2	GND
3	VIDEO OUT
4	VIDEO GND
5	EVD IN
6	EVD OUT
7	GND

M33WT3E

#### 外形



#### ワイドダイナミックレンジ

通常撮影による画像



ワイドダイナミックレンジによる画像



OSD標準設定		
EXPO	WDR	M
	LENS	FIX
	AGC	X64
WB	MODE	AUTO
D/N	MODE	COLOR
	D→N	1
	N→D	1
FUNC	BRIGHTNESS	6
	CONTRAST	6
	SHARPNESS	6
	COLORGAIN	5
	NR	LEVEL1
MIRROR		Non

### 仕様

項目	仕様
型式	MS-M33WT3 / MS-M33WT3E
画像サイズ	1/3インチ ワイドダイナミックレンジ カラー CMOSセンサー
信号方式	NTSC
有効画素数	756(H) × 504(V)
映像出力画素数	720(H) × 480(V)
ユニットセルサイズ	6.35 μm × 7.4 μm
走査方式	プログレッシブ方式
同期方式	内部同期 (MS-M33WT3) / 外部同期 (MS-M33WT3E)
映像出力	VBS : 1.0V <sub>p-p</sub> /75 Ω
最低被写体照度	0.2Lux(F1.8)
ダイナミックレンジ	120dB
S/N比	48dB(γ=1、ゲイン0dB)
OSD機能	有(-option-)
AGC	ON/OFF (x4~x128 出荷時設定で変更可/OSD操作で変更可 -option対応-)
AWB	AUTO/OUTDOOR/INDOOR (出荷時設定で変更可/OSD操作で変更可 -option対応-)
オートアイリス	DCアイリスレンズドライブ
レンズマウント	CSマウント/M12マウント/φ14マウント
電源電圧	DC +12V
消費電力	1.3W
外形寸法(ボード)	32(W) × 32(H) mm
重量	15g(M12マウントタイプ)
動作温度	-10℃~+50℃ (打合せにより目標値を決定致します。)
動作湿度	20~80% (結露なし)

### レンズラインナップ

	f (mm)	型名	f (mm)	型名
IR無/M12 LENS	2.1	SH21	6.0	SH60
	2.5	SH25	8.0	SH80
	3.0	SH30	12.0	SH120
	4.3	SH43	16.0	SH160
	5.0	SH50		

	f (mm)	型名	f (mm)	型名	f (mm)	型名
Φ14 DC	2.8~12	L2812IR	7~22	L0722IR	2.8~10.5	T2810IR
Φ14 DC , D/N	2.8~12	L2812DNIR	7~22	L0722DNIR	2.8~10.5	T2810DNIR

	f (mm)	型名	f (mm)	型名	f (mm)	型名
CS	3.0~8.0	MT308M-200	12	MT25HB-200	25	MT20HC-200
	5.0~50.0	MT550M-200	16	MT17HF-200	35	MT35HB-200

# MOSWELL

http://www.moswell.co.jp  
E-mail: sales@moswell.co.jp

## 株式会社モスウェル

〒220-0022 横浜市西区花咲町7-150  
ウエイズ&イッセイ横浜ビル5F  
TEL 045-290-7182(営業直通)  
FAX 045-290-7151

## 販売店